

Installing the 4099 Electric Firebox



WARNING

Read and understand all instruction manuals included with your firebox and mantel before installing this unit.

Follow the below steps to install the electric firebox into your Real Flame[®] fireplace mantel

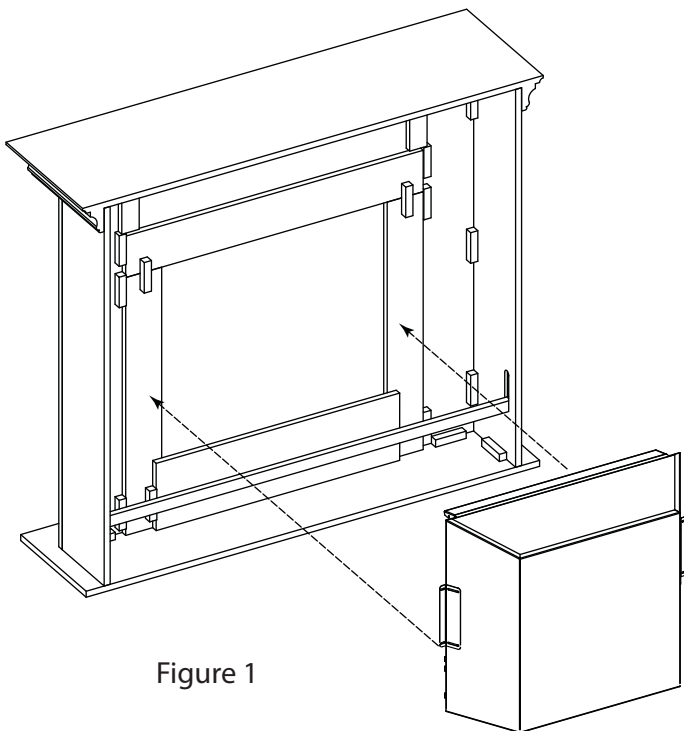


Figure 1

Step One

Figure 1

From the rear of the mantel insert the firebox into the opening.

Note: Your mantel may vary slightly from the one depicted in this illustration.

Step Two

Figure 2

Attach the firebox to the back of the mantel with the 4 supplied wood screws.

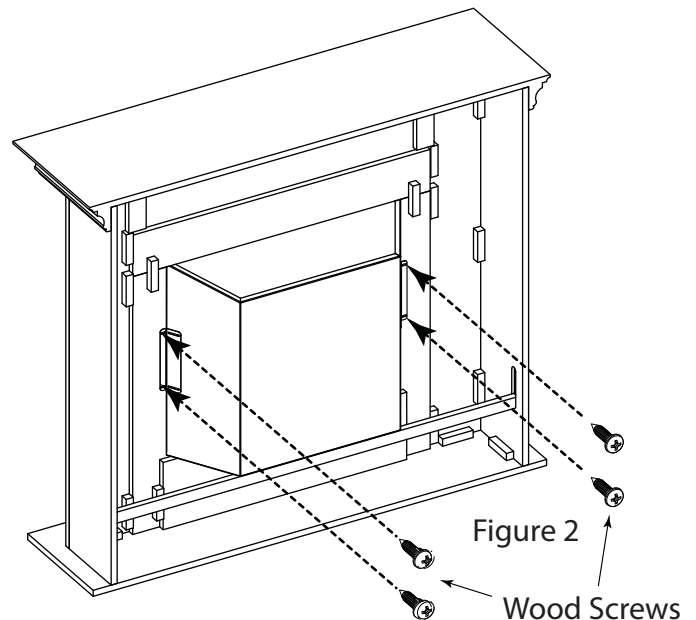


Figure 2

Wood Screws

Instalación del Hogar Eléctrico 4099



ADVERTENCIA

Lea y comprenda todos los manuales de instrucciones que se incluyen con su hogar y el marco del hogar antes de instalar esta unidad.

Siga estos pasos para instalar el hogar eléctrico en el marco del hogar Real Flame®

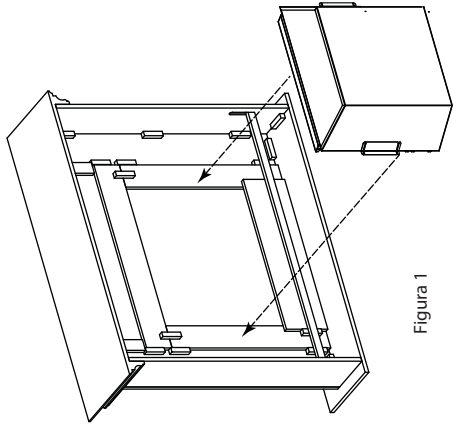


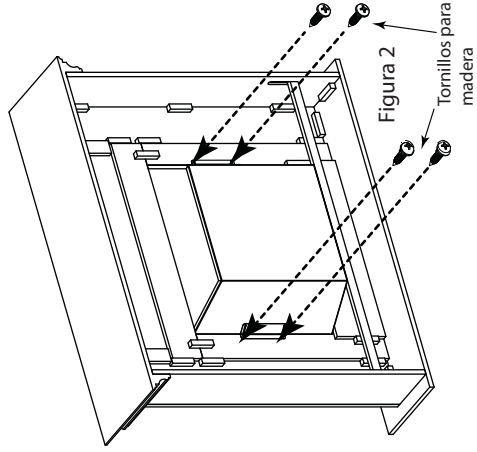
Figura 1

Primer paso

Figura 1

Inserte el hogar desde la parte posterior del marco para el hogar.

Nota: Su marco para hogar puede variar levemente del que se ve en las ilustraciones.



Segundo Paso

Figura 2

Sujete el hogar a la parte posterior del marco con los cuatro tornillos para madera.

Installation Foyer Électrique 4099

⚠️ AVERTISSEMENT

Lire et comprendre tous les manuels d'instructions fournis avec votre chambre de combustion et le manteau avant d'installer cet appareil.

Suivez les étapes ci-dessous pour installer le foyer électrique dans votre Real Flame® manteau de la cheminée

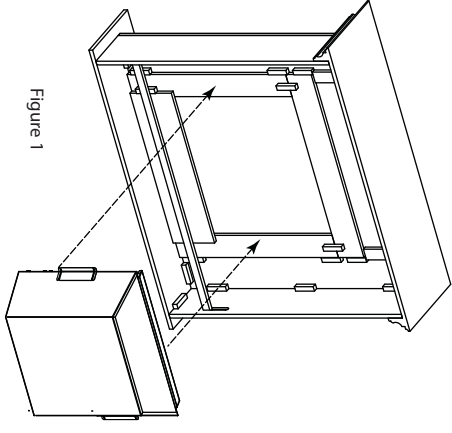


Figure 1

Première Étape

Figure 1

Par l'arrière du manteau de cheminée, insérer la chambre de combustion dans l'ouverture.

Note: Votre manteau de la cheminée peut varier légèrement de celui représenté sur cette illustration.

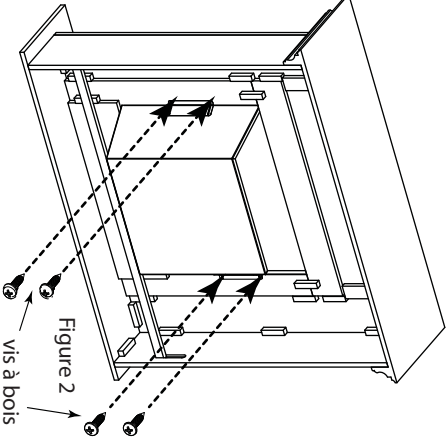


Figure 2

vis à bois

Deuxième Étape

Figure 2

Fixer la chambre de combustion au dos du manteau de cheminée avec les 4 vis à bois fournies avec l'ensemble.